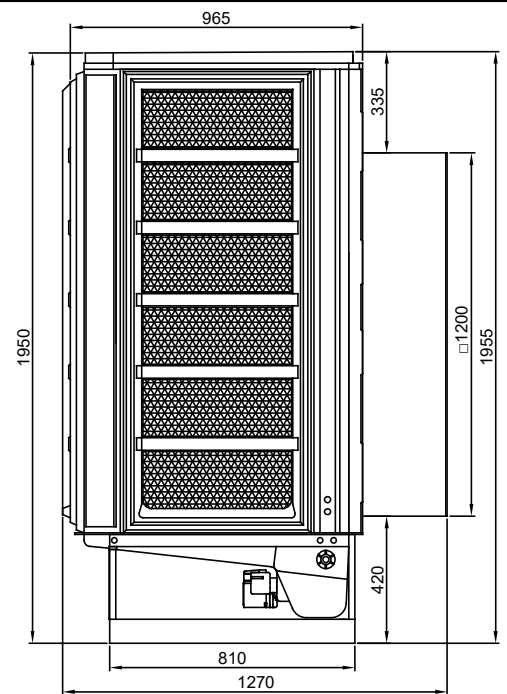
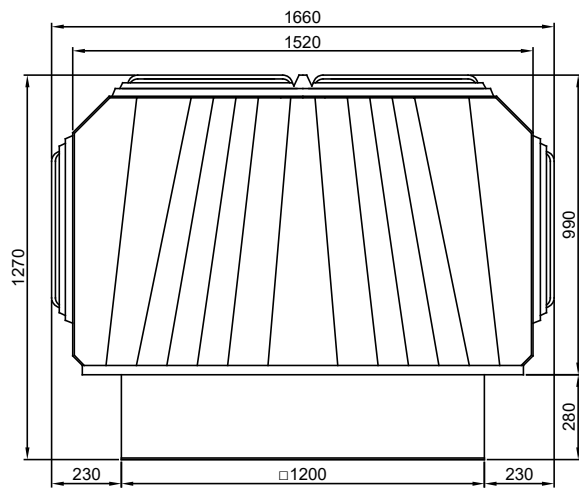


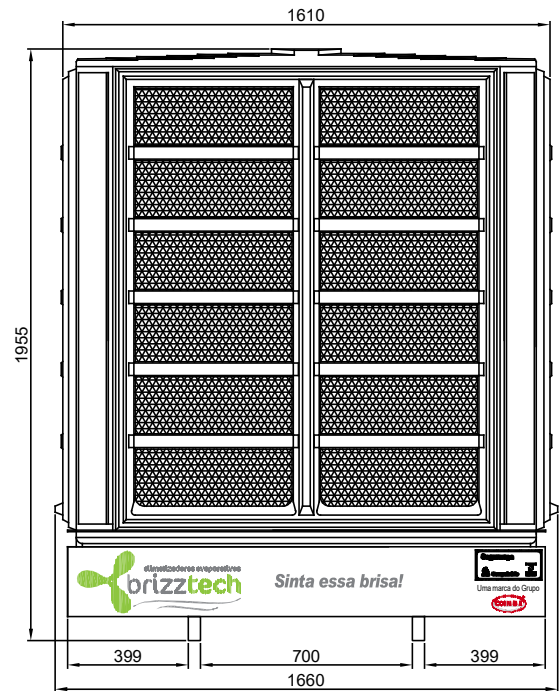
Frontal



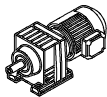
Lateral



Superior



Traseira



Equipamento acionado por motoredutor

Especificações técnicas Brizz 52 ABS

|                                       |   |
|---------------------------------------|---|
| Vazão de ar: 52 000 m <sup>3</sup> /h | Área máxima climatizada: 200 a 500 m <sup>2</sup> |
| Consumo elétrico: 1,7 kW/h            | Consumo de água: 72 litros/h                      |
| Abertura na parede: 1210x1210 mm      | Alcance da flecha: 20 a 25 metros                 |
| Peso: 136 kg                          | Aplicação: Ambientes industriais                  |



Climatizadores Brizztech

Equipamento:

**Brizz 52 ABS**



Brizztech® é uma marca do Grupo Coimma  
 Coimma - Comércio e Indústria de Madeiras e Metalúrgica São Cristóvão Ltda.  
 Via Marginal José Dansieri, 605, Distrito Industrial José Dansieri - Dracena - SP.  
 0800 11 2555 - (18) 38219900 - www.brizztech.com.br - vendas@brizztech.com.br

Uma marca do Grupo

